

# Assembly Instruction Assembly Series

Considering the relevant minimum end and edge distances, the connector part with the larger number of holes has to be mounted to the end-grain member of the connection.

## Visible connection

The connector plates are face-mounted to the main and secondary members and therefore visible.

To ensure a proper fit, it is recommended to pre-drill the positioning screws. The diameter of the pilot hole may not exceed the core diameter of the screw.

## Concealed connection

# ИНСТРУКЦИЯ ПО СБОРКЕ СОЕДИНИТЕЛЬНЫХ ЭЛЕМЕНТОВ МОНТАЖНОЙ СЕРИИ (ASSEMBLY)

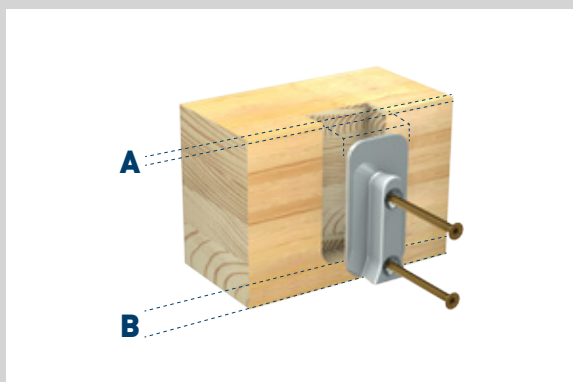
Элемент с большим количеством отверстий крепится к торцевой балке с соблюдением расстояния от краёв конструкций до граней элементов.

## Видимое соединение

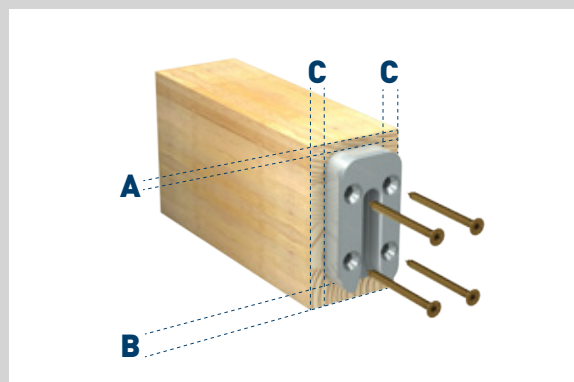
Крепеж устанавливаются в виде накладок на главную и второстепенную балку, после чего соединение остаётся видимым для глаз. Для обеспечения точности монтажа рекомендуется предварительно просверлить отверстия для установки позиционирующих шурупов (шурупы, устанавливающиеся под прямым углом). При этом диаметр предварительно высверленного отверстия не должен превышать диаметр шурупа.

## Невидимое соединение

OPTION 1



ВАРИАНТ 1



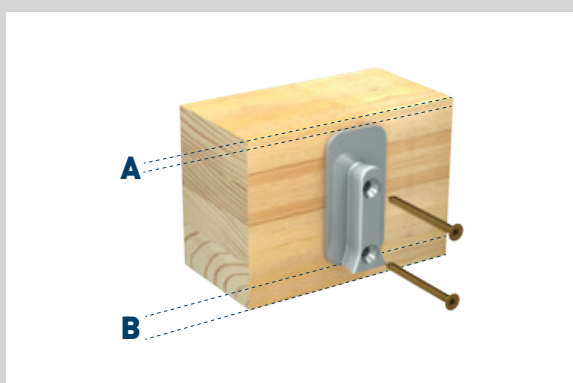
## Housing depth:

The connectors of the assembly series are milled into at least 1 mm less deep than the overall strength of both plates. The assembly series was not subject to a loading test and is thus suitable for constructive connections.

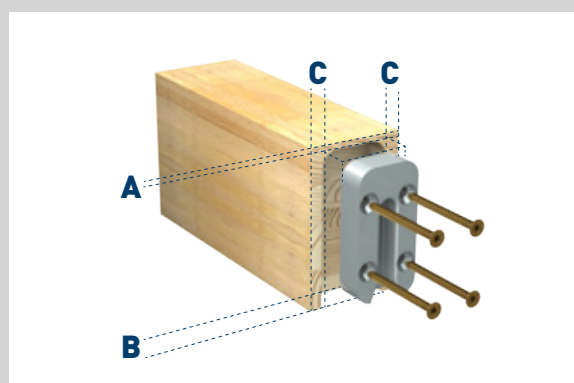
## Глубина фрезеровки:

Для коннекторов монтажной серии (Assembly) глубина фрезеровки должна быть на 1 мм меньше толщины обоих элементов крепления. Монтажная серия не подвергалась испытаниям на нагрузки, поэтому подходит для конструктивных соединений.

OPTION 2



ВАРИАНТ 2



## Minimum edge distances [mm]:

	A	B	C		A	B	C
A3	5	15	10	WTS 3 spez.	12,5	12,5	7,5
Mini 10	10	10	5	WTS 5 spez.	12,5	12,5	5
Mini 17	10	10	4	WTS 6 spez.	32,5	32,5	15
WTS 1	15	15	9	KA	20	20	10
WTS 1 spez.	12,5	12,5	9				

## Минимальное расстояние от края до края [мм]:

	A	B	C		A	B	C
A3	5	15	10	WTS 3 spez.	12,5	12,5	7,5
Mini 10	10	10	5	WTS 5 spez.	12,5	12,5	5
Mini 17	10	10	4	WTS 6 spez.	32,5	32,5	15
WTS 1	15	15	9	KA	20	20	10
WTS 1 spez.	12,5	12,5	9				

