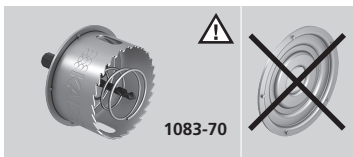
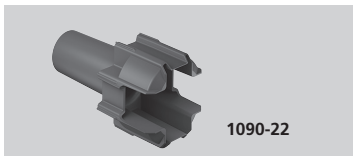
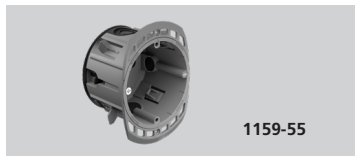


Установочная коробка ECON® Iso + для древесноволокнистого утеплителя

One-gang junction box ECON® Iso + for wood fibre insulation boards / Boîte de jonction ECON® Iso + pour panneaux isolants en fibre de bois / Verdeeldoos ECON® Iso + voor houtvezelisolatiepanelen / Scatola di derivazione ECON® Iso+ per pannelli isolanti in fibra di legno.

Руководство по монтажу

Assembly instructions / Instructions de montage / Montage instructies / Istruzioni per il montaggio



- DE** Установка должна выполняться только обученными электриками! Если нет подходящего профессионального персонала, установка может быть выполнена неправильно, что ставит под угрозу безопасность пользователей.
- EN** Installation should be performed only by trained electricians! If no suitable professional staff are available installation may be performed incorrectly, putting the safety of users at risk.
- FR** Seuls des installateurs ayant suivi une formation d'électrotechnicien sont autorisés à effectuer le montage! Si le montage est effectué par un collaborateur ne disposant pas des connaissances spécifiques, l'installation risque d'être non conforme et d'entraîner des risques pour la sécurité de l'utilisateur.
- NL** De montage dient uitsluitend door installateurs met voldoende elektrotechnische kennis te worden uitgevoerd. Onvoldoende vakkundigheid kan tot onjuiste montage leiden die de veiligheid van de gebruikers in gevaar kan brengen.
- IT** Montaggio esclusivamente da parte di specialisti qualificati. Nel caso che il montaggio sia effettuato da un collaboratore senza formazione adeguata, l'installazione può essere difettosa e causare danni all'utente.

KAISER GmbH & Co. KG

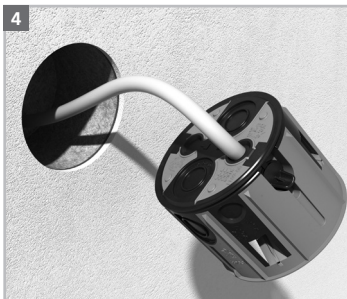
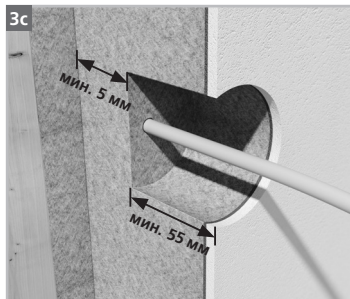
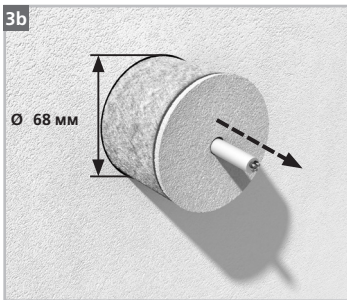
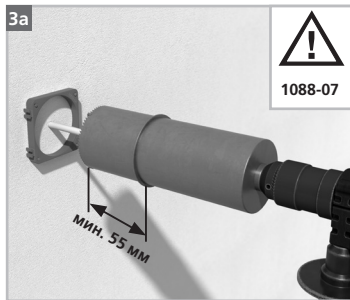
Рамсло 4 · 58579 Шальксмюле
ГЕРМАНИЯ

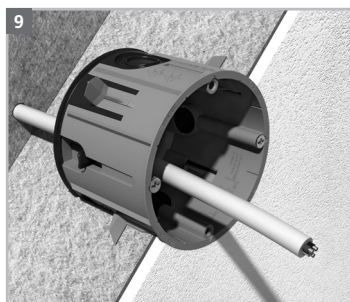
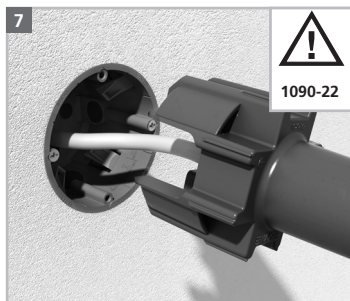
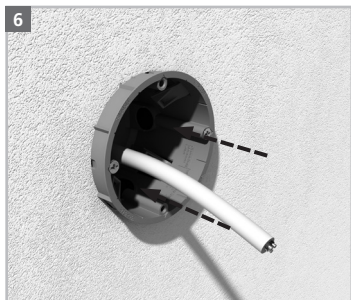
Tel. +49 (0)23 55/809-61 · Fax +49 (0)23 55/809-21

www.kaiser-elektro.de · technik@kaiser-elektro.de

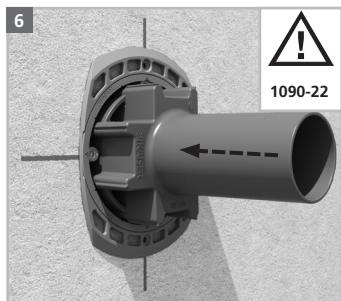
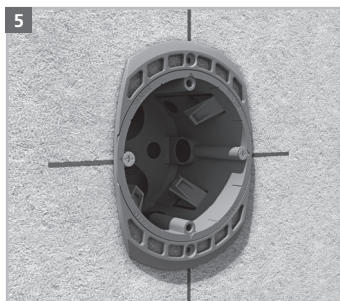
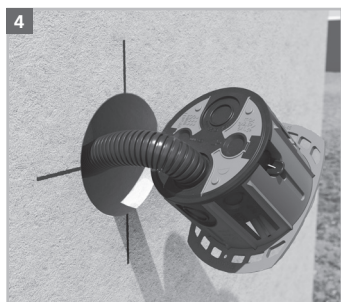
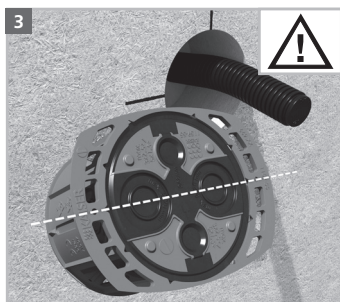
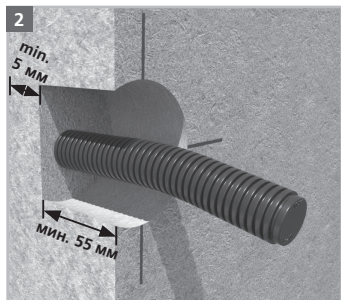
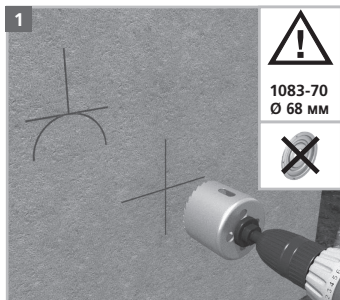
 **KAISER**
GROUP

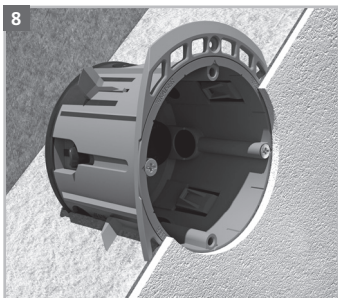
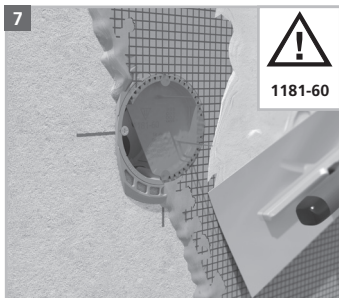
Установка в оштукатуренную изоляционную плиту с выведенным кабелем или гофротрубой / Installation in plastered insulation board with existing cable or conduit / Installation dans un panneau isolant plâtré avec câble ou tuyau existant / Installatie in gepleisterde isolatieplaat met bestaande kabel of buis / Montaggio in pannelli isolanti intonacati in caso di coduttori o tubi esistenti



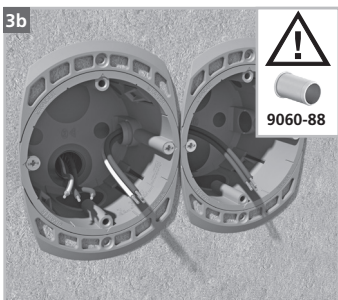
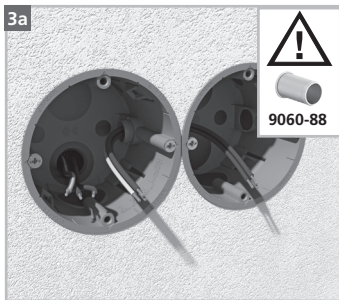
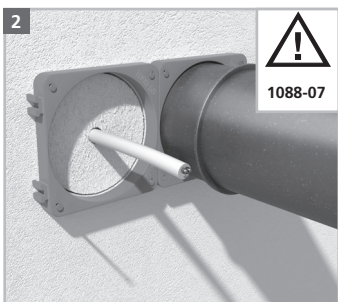


Монтаж в неоштукатуренную изоляционную плиту до вывода кабеля и гофротруб. /
Installation in unplastered insulation board without cable or conduit / Installation dans un panneau isolant non plâtré sans câble ni tuyau / Installatie in ongepleisterde isolatieplaat zonder kabel of buis / Montaggio in pannelli isolanti non intonacati senza conduttori o tubi

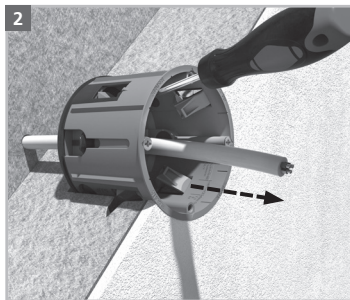
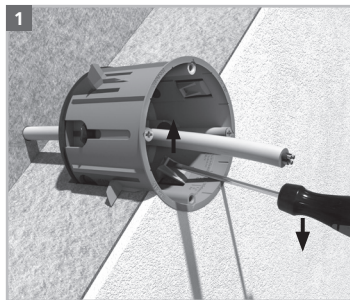




Монтаж нескольких установочных коробок рядом / Multiple boxes / Installation de combinaisons de boîtes / Meervoudige installatie / Installazione di combinazioni di scatole



Демонтаж / Dismantling / Démontage /
Demontage / Smontaggio



Технические данные / Technical specifications / Spécifications techniques /
Technische specificaties / Specificazioni tecniche

мин. толщина изоляционной плиты / min. insulation thickness / min.
épaisseur isolation / min. isolatiedikte / spessore min. dell'isolazione

60 мм

плотность изоляционной плиты / appropriate gross densities /
densités appropriées / geschikte dichtheden / densità adatte

110 - 180 кг/м³

диаметр отверстия для монтажа Ø / Cut hole Ø / Trou de
fraisage Ø / Freesgat Ø / foro Ø

68 мм

минимальная глубина отверстия / min. cut hole depth / min. prof.
trou de fraisage / min. freesgatiepte / profondità min. del foro

55 мм

количество мест ввода гофротруб M20 / Conduit entries up to M20 /
Entrée de tubes jusqu'à M20 / Buisinvoeren tot M20 / Entrate per tubi fino a M20

4

количество мест ввода кабеля до Ø 11 мм / Cable entries up to
11 mm Ø / Entrées pour câbles jusqu'à Ø 11 mm / Kabelinvoeren
tot Ø 11 mm / Entrate per cavi fino a Ø 11 mm

4



Видео / Installation video / Vidéo
d'installation / Installatievideo /
Filmato di installazione



www.kaiser-elektro.de